

Aufnahmerahmen Montagezubehör



| Anwendung |
|--|
| Neukonstruktion und Umbau von lufttechnischen Anlagen beliebiger Abmessungen |
| Aufnahme von |
| Taschenfiltern |
| Kompaktfiltern |
| Rahmenfiltern |

| Materialeigenschaften |
|--|
| Leckfreie Abdichtung der Filtereinheiten |
| Stabile, eigensteife Konstruktion |

| Ausführungen |
|--|
| Verz. Stahlblech oder Edelstahl 1.4301 |
| Geschäumte Hygiene Dichtung |
| Wahlweise mit oder ohne Nut |
| Alle gängigen Standardgrößen |



Stabilität und Korrosionsschutz

Hohe Eigensteifigkeit durch stabiles Blech und optimale Konstruktion. Verzinktes Stahlblech oder Edelstahl verhindern Korrosion.

Geschäumte Hygiene Dichtung

Die geschäumte Dichtung ist abriebfest, silikonfrei, gut zu reinigen und dichtet auch nach mehreren Filterwechseln optimal ab.

Sie bietet wasserabweisende Eigenschaften in der Standardausführung und ist optional mit antibakterieller Ausrüstung erhältlich, welche kein Bakterienwachstum zulässt.

Anpressfedern

Gewährleisten eine konstante Dichtigkeit und einfachen Filterwechsel. Standard-Rahmenhöhen sind einstellbar.

Spezialfedern kommen bei der Kombinationen von Rahmen- und Taschenfiltern zum Einsatz (siehe Produktinformation „Installationszubehör“).

Zentrierung des Filters

Konische Prägungen ermöglichen einen einfachen Einbau sowie Zentrierung des Filters und sorgen für eine optimale Abdichtung.

Modulares Montagesystem

Aufnahmerahmen und Installationszubehör sind eine optimale Kombination für eine einfache und kostengünstige Installation einer Filterwand.

Filterkombinationen

Taschenfilter können mit anderen Rahmenfiltern, wie z.B. Z-Line in einem Rahmen fixiert werden.

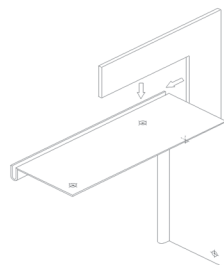
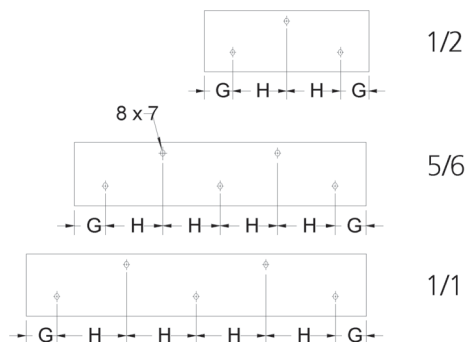
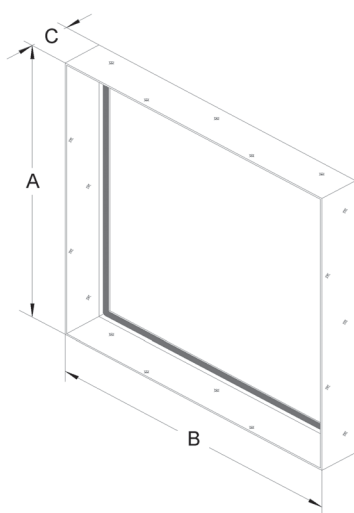
Kompatibilität

Außenkontur und Lochbilder sind kompatibel zu allen gängigen Systemen.

Aufnahmerahmen + Montagezubehör

Aufnahmerahmen

Standardabmessungen:

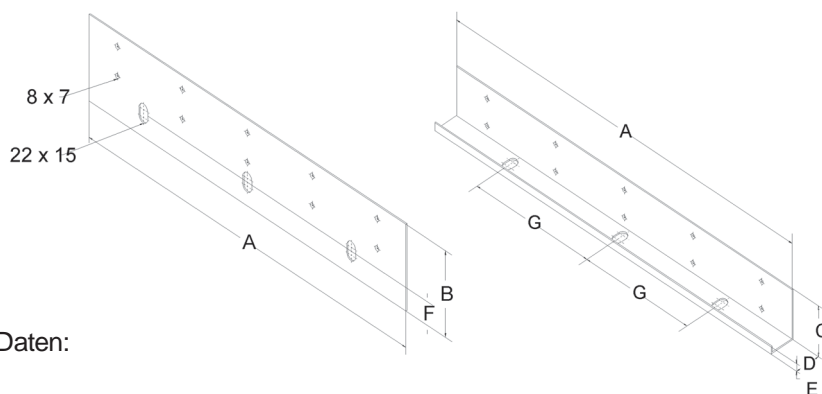


Spezial -Aufnahmerahmen mit Nut zur einfachen und schnellen Steckmontage. Rahmen wird auf Einbauschiene geschoben oder gesteckt.

Technische Daten:

| | | | | | | | | | | | |
|----------------------------|--|---------|---------|---------|---------|---------|---------|---------|---------|---------|---------|
| Länge B [mm] | | 305 | 508 | 610 | 915 | 1118 | 1220 | 1525 | 1830 | 2135 | 2440 |
| Länge A [mm] | | 610 | | | | | | | | | |
| Filterkombinationen | | 1 X 1/2 | 1 X 5/6 | 1 X 1/1 | 1 X 1/1 | 1 X 1/1 | 2 X 1/1 | 2 X 1/1 | 3 X 1/1 | 3 X 1/1 | 4 X 1/1 |
| | | - | - | - | 1 X 1/2 | 1 X 5/6 | - | 1 X 1/2 | - | 1 X 1/2 | - |

Montageleisten und Versteifungsbleche



Technische Daten:

| Format | Abmessungen in mm | | | | | | |
|--------|-------------------|-----|----|----|----|--|-----|
| | A | B | C | F | G | | H |
| 1/1 | 610 | 610 | 72 | 17 | 55 | | 125 |
| 5/6 | 508 | 610 | 72 | 17 | 55 | | 100 |
| 1/2 | 305 | 610 | 72 | 17 | 55 | | 100 |
| 1/4 | 305 | 305 | 72 | 17 | 55 | | 100 |

Bemerkungen:

Bei Montageleisten betragen die Abmessungen C = 77, D = 40, E = 17mm.

Bei Versteifungsblechen betragen die Abmessungen B = 126, F = 29, G = 200mm.

Die Lochbilder der Montageleisten und Versteifungsbleche sind kompatibel mit den Lochbildern der Aufnahmerahmen.